

# SN310P-10 72 cell-series

## Polycrystalline PV Module



# 300 ~ 310 Watt

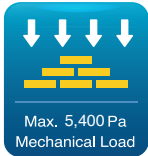
국내 최초의 태양광업체인 에스에너지는, 국내 태양광 역사에 이정표를 세운 기업입니다. 1992년부터 태양광 모듈 생산, 태양광 시스템 및 사후관리 서비스를 제공하고 있으며, 그 제품의 품질과 신뢰성을 인정 받고 있습니다. 에스에너지의 SN시리즈 제품은 축적된 노하우와 최첨단 기술로 장소와 환경에 구애 받지 않고 사용될 수 있는 최고의 선택입니다.

## Features



### POSITIVE TOLERANCE

0~+5W positive power sorting  
제품 Watt를 상회하는 출력만을 공급합니다.



### MECHANICAL LOAD

5,400 Pa (551 kg/m<sup>2</sup>)  
(IEC Standard: 245 kg/m<sup>2</sup>)



### HAIL IMPACT TEST

30.7m/s 스피드볼 시험 완료  
(IEC Standard: 23 m/s)



### AMMONIA CORROSION RESISTANCE TEST

농장 및 축사 설치 가능성 테스트 완료



### SALT MIST CORROSION TEST

해안가 설치 가능성 테스트 완료



### TIERED WARRANTY

25년간 품질보증



## Qualifications & Certifications

IEC 61215 & 61730, ISO 9001,  
ISO 14001, OHSAS 18001, PV Cycle



## Mechanical Characteristics

Solar cell	Polycrystalline 156mm x 156mm (6 inches)
No. of cells	72 cells 6 x 12 matrix
Dimensions	1970mm x 990mm x 40mm
Weight	20 kg (44.09 lbs)
Front glass	High-transmittance low iron tempered glass
Frame	Anodized aluminum silver frame
Output cables	PV Wire(PV1-F), 12AWG (4mm <sup>2</sup> ) / Cable length : 1200mm
Connectors	MC4 connectable

## Warranty

Product warranty	10 years limited product warranty
Performance warranty	10 years limited warranty of 90% power output
	25 years limited warranty of 80% power output

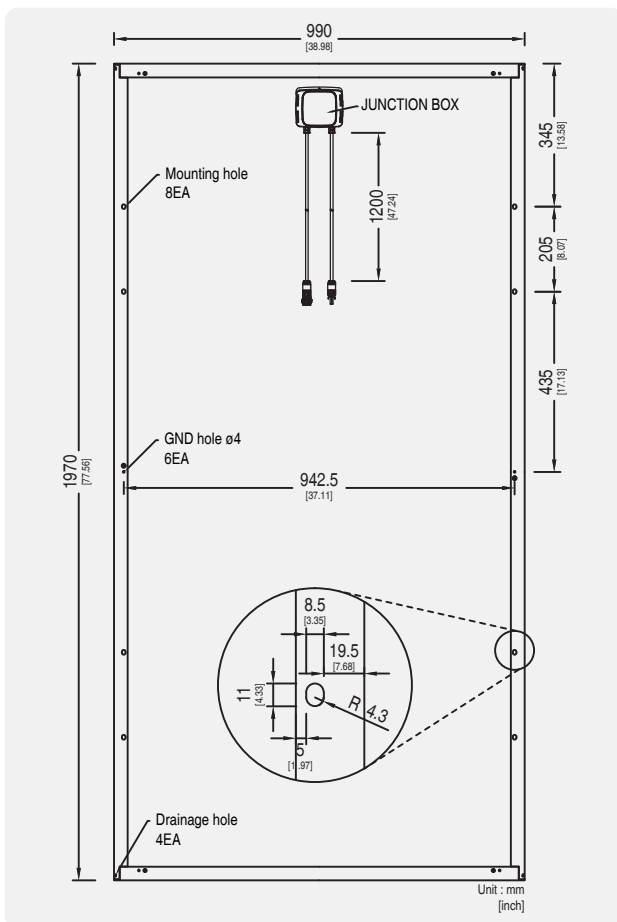
# SN310P-10 72 cell-series

## Polycrystalline PV Module



### Electrical Characteristics

STC (Irradiance 1000W/m <sup>2</sup> , module temperature 25°C, AM=1.5)	SN300P-10	SN305P-10	SN310P-10
Rated power (P <sub>max</sub> )	300W	305W	310W
Voltage at P <sub>max</sub> (V <sub>mp</sub> )	35.5V	36.0V	36.3V
Current at P <sub>max</sub> (I <sub>mp</sub> )	8.44A	8.47A	8.54A
Warranted minimum P <sub>max</sub>	300W	305W	310W
Short-circuit current (I <sub>sc</sub> )	8.88A	8.90A	8.96A
Open-circuit voltage (V <sub>oc</sub> )	44.9V	45.1V	45.4V
Module efficiency	15.38%	15.64%	15.89%
Operating module temperature	-40°C to +85°C		
Maximum system voltage	1000VDC (IEC)		
Maximum series fuse rating	15A		
Maximum reverse current	20.25A		
Power tolerance	0 ~ +5 W		

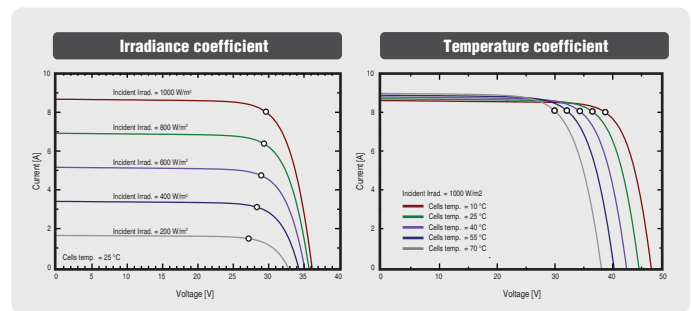


### Temperature Characteristics

Temperature coefficient of I <sub>sc</sub>	0.052% / °C
Temperature coefficient of V <sub>oc</sub>	-0.312% / °C
Temperature coefficient of power	-0.429% / °C
NOCT (Air 20 °C ; Sun 0.8kW/m <sup>2</sup> ; Wind 1m/s)	45±3 °C

### Packing Configuration

Container	40' H/C
Modules Per pallet	25 pcs
Pallets Per container	22 pallets
Modules Per container	550 pcs



### Remarks :

P<sub>max</sub> measurement tolerance : ±2.5%  
 에스에너지는 Triple A 등급의 시뮬레이터를 사용합니다.  
 상세 내용은 사전 공지 없이 변경될 수 있으며, 최종 해석에 대한 권리는 에스에너지가 소유하고 있습니다.  
 문서번호 : SE-Datasheet\_SN310P-10\_3BB\_72\_2015\_KR\_V01

### S-Energy Co., Ltd.

Address. 3rd Fl., Miraeasset Tower, 685, Sampyeong-dong, Bundang-gu, Seongnam-si, Gyeonggi-do 463-400, Republic of KOREA  
 Tel. +82-70-4339-7100 Fax. +82-70-4339-7199 E-mail. inquiry@s-energy.com

### SEAI America, Inc. (d.b.a S-Energy America)

Address. 20 Corporate Park, Suite 190, Irvine, CA 92606, U.S.A.  
 Tel. +1-949-281-7897 Fax. +1-949-281-7893 E-mail. sales.us@s-energy.com

### S-Energy Japan Co., Ltd.

Address. 1-6-9, Koujimachi, Chiyoda-ku, Tokyo, DIK Koujimachi building 3F-A, Japan  
 Tel. +81-3-6261-3759 Fax. +81-3-6261-3769 E-mail. toru.yasuda@s-energy.com